

Évier FL

Eviers

Code: 2977 060



CARACTÉRISTIQUES

ÉVIERS PROFONDS

Acier de 1 mm d'épaisseur. Une épaisseur importante qui garantit une résistance maximale pour les éviers qui ne connaissent pas les signes du temps.

VIDANGE SPACE

Grâce à son bouchon en acier inoxydable, il donne un aspect minimal à la canalisation. Space a également une empreinte limitée et permet une utilisation optimale du compartiment sous l'évier.

SYSTÈME D'ÉCONOMIE D'ESPACE

La vidange et le siphon sont conçus pour laisser le plus d'espace possible dans la zone sous l'évier, ce qui est de plus en plus utile aujourd'hui avec les systèmes de collecte des déchets.

PÉRIMÈTRE TROP COMPLET

Le trop plein est un dispositif de sécurité toujours présent sur les éviers Foster qui empêche l'eau de déborder de la cuve en cas d'oubli. La solution du vidange périmétrique améliore l'esthétique grâce à sa forme carrée et essentielle.

CUVE À RAYON ÉTROIT

Des cuves aux formes carrées au design moderne et à la capacité accrue. Pour une esthétique minimaliste combinée à un maximum de commodité.

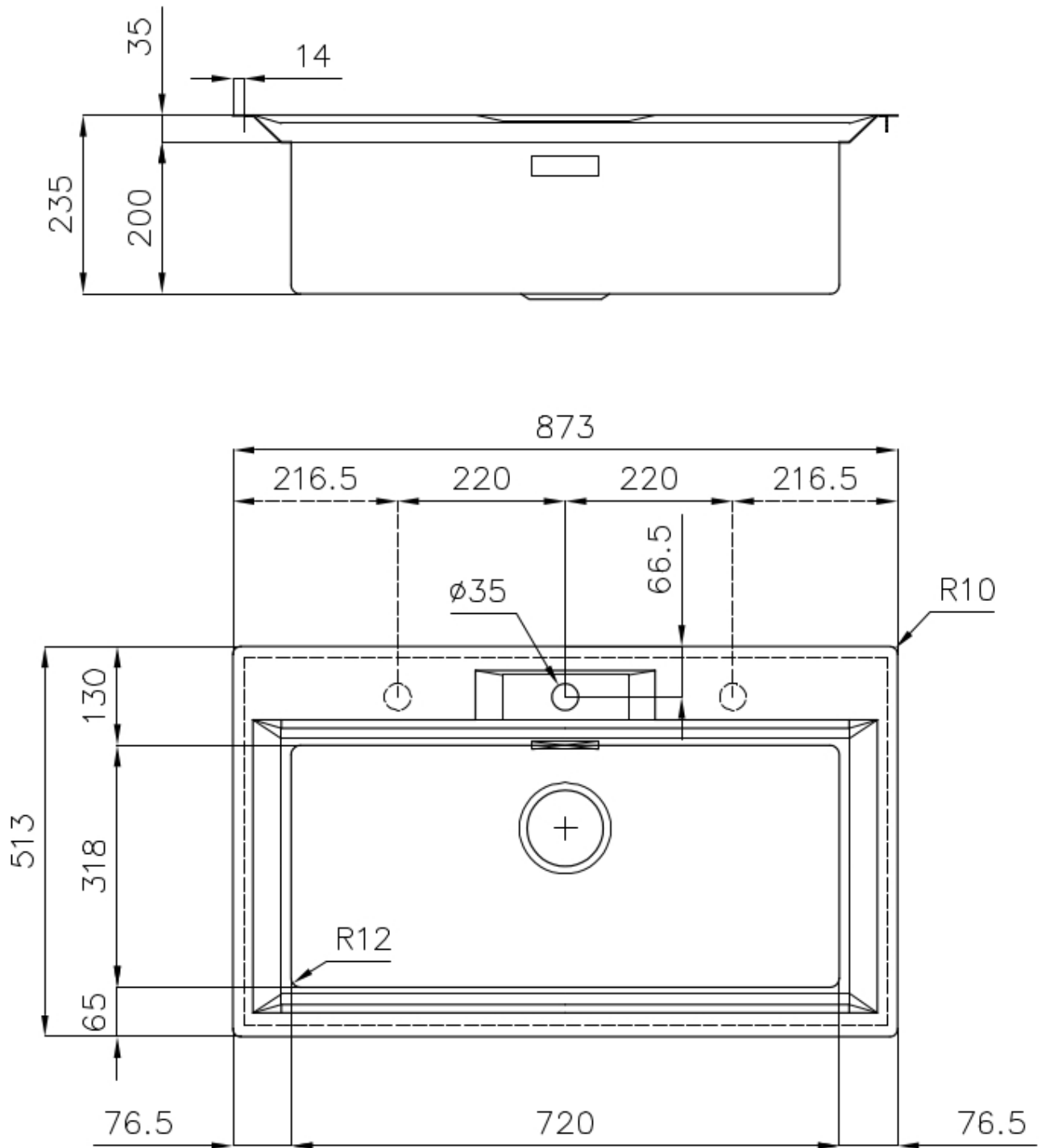
CUVE PROFONDE

Des cuves qui atteignent une profondeur importante, plus de 20 cm, grâce à la technologie de production avancée, qui offrent une grande capacité et une grande commodité dans toutes les opérations de lavage.

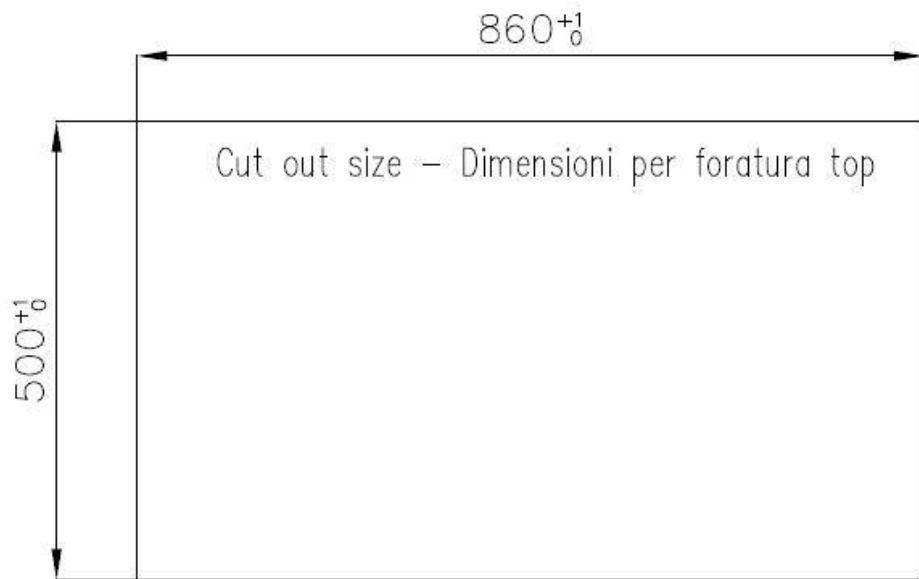
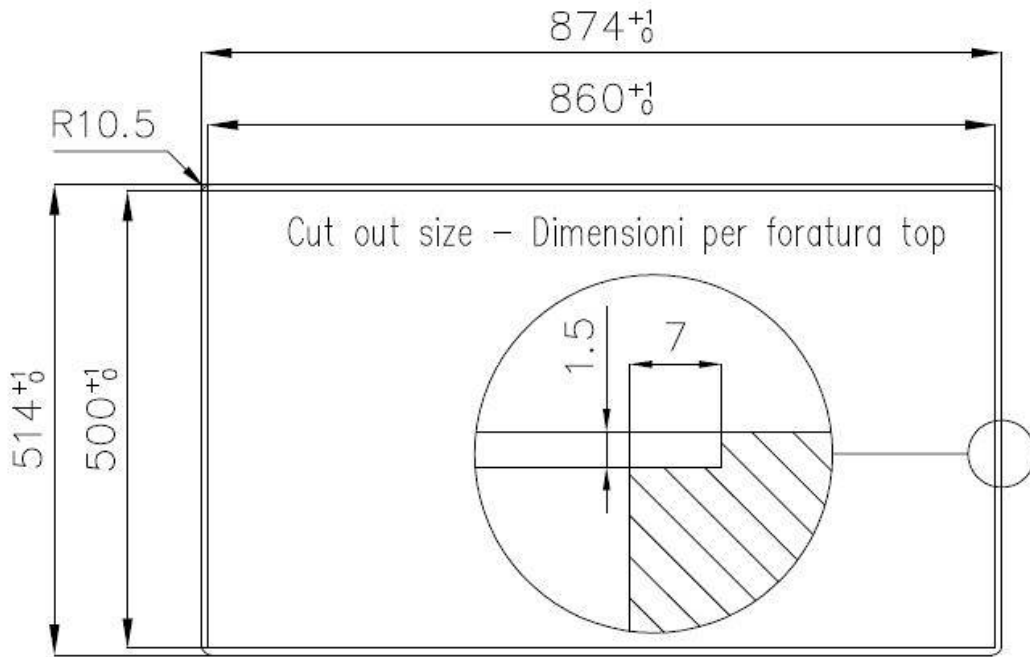
DÉTAILS

Bord d'installation	A fleur FTS
Finition	Brossée Foster
Matériau	Acier inoxydable AISI 304
Textures	Brossée Foster
Base	80 cm
Dimensions	873x513 mm
Équipement standard	Crochets de fixation, joint, vidange, trop-plein et siphon, Emballage en boîte
Trous mitigeur	1 trou en standard - 2ème et 3ème sur demande
Trou d'encastrement	Voir fiche technique
Égouttoir	Non
Largeur	87 cm
Mesure cuve	720x320mm
Numéro cuves	1 cuve
Vidange	Vidange SPACE de 3,5

DESSINS TECHNIQUES



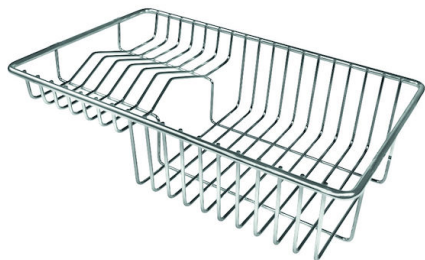
Lavello serie FL cod. 2977/060



GALERIE



ACCESSOIRES OPTIONNELS



Panier à vaisselle inox
8100 304

LES APPARIEMENTS RECOMMANDÉS



Mitigeur Master
8493 000



Mitigeur Play
8487 000